

Lambda

Fenster- und Türensysteem

- U_f -Werte bis $1,0 \text{ W/m}^2\text{K}$
- Drei Bautiefen:
77 mm, 65 mm, 57 mm
- Einbruchhemmung
- Serienübergreifendes Zubehör

Window and door system

- U_f -values up to $1.0 \text{ W/m}^2\text{K}$
- Three profile depths:
77 mm, 65 mm, 57 mm
- Burglar resistance
- Cross-series accessories

Volato

Schiebesystem Volato S Hebe-Schiebesystem Volato M

- Klare Linien durch glatte Profilkonturen
- Leichte Verarbeitung durch fertigungsoptimierte Konstruktion

Sliding system Volato S Lifting-sliding system Volato M

- Clear lines thanks to smooth profile contours
- Easy processing thanks to design optimised for production

Lava

Brandschutzsystem

- Lava 77-30: EI 30, Türen, Festverglasung, FSA-Abschluss
- Lava 77-S: Rauchschutztüren
- Lava 65-30: E 30, Türen, Festverglasung
- Lava 65-S: Rauchschutztüren
- Lava 77-60: EI 60, A 60, Türen, Festverglasung

Fire protection system

- Lava 77-30: EI 30, doors, fixed glazing, doors in fixed glazing
- Lava 77-S: Smoke control doors
- Lava 65-30: E 30, doors, fixed glazing
- Lava 65-S: Smoke control doors
- Lava 77-60: EI 60, A 60, doors, fixed glazing

HueckTec

Software für Planung und Kalkulation

- Zahlreiche Zusatzmodule wie z. B. HueckCAD oder Hueck NC-X zur individuellen Anpassung für jede Betriebsgröße
- Nur eine Lizenz pro Unternehmen

Planning and calculation software

- Numerous supplementary modules such as, for example, HueckCAD or Hueck NC-X for individual adjustment to any company size
- Only one licence per company

Project

Individuelle Objekt konstruktion

- Erfahrung durch Tausende weltweit realisierter Objekte
- Umfangreiches Expertenwissen von der Idee bis zur Realisierung
- Unterstützung in jeder Phase des Projektes

Individual object construction

- Experience thanks to many thousands of objects implemented throughout the world
- Extensive expert knowledge, from the concept through to its implementation
- Support in every phase of the project

Trigon

Fassaden Trigon 50 und Trigon 60

- Hervorragende Wärmedämmeigenschaften, Passivhaus-Zertifikat
- Ganzglasfassaden (SG)
- Rationelle Verarbeitung

Façades Trigon 50 and Trigon 60

- Excellent insulation properties, passive house certificate
- Structural glazing
- Efficient processing

Lava

Systembaukasten für Brand- und Rauchschutztüren aus Aluminium

Eduard Hueck GmbH & Co. KG
Loher Str. 9
D-58511 Lüdenscheid

Tel. +49 (0) 23 51/1 51-0
Fax +49 (0) 23 51/1 51-2 83
www.eduard-hueck.de

Stempel / stamp

Aktuelle Informationen und umfangreiche Downloads finden Sie unter www.eduard-hueck.de / Current information and a comprehensive download section can be found at www.eduard-hueck.com

Es gelten unsere allgemeinen „Verkaufs- und Lieferbedingungen“, die wir Ihnen auf Nachfrage gern zusenden oder die Sie im Internet auf unserer Homepage in der Rubrik „Unternehmen“ finden. / Our “General Terms and Conditions of Sale” apply which we will send you on request or which you find in the Internet at our domain in the section “Company”.

Lava multifunktional:

Dem steigenden Schutzbedürfnis in Gebäuden wird weltweit immer größere Bedeutung beigemessen. Hueck trägt dieser Entwicklung Rechnung: Auf der Plattform der bewährten Lambda Fenster- und Türserie wurden verschiedenste Brand- und Rauchschutzanforderungen erfolgreich geprüft und zertifiziert. Das Ergebnis: Lava bietet eine weltweit einzigartige Profilvervielfalt. **So können 56 Profile und 52 Zusatzprofile aus dem Lambda Fenster- und Türbaukasten auch für Lava verwendet werden.**

Lava ästhetisch:

Größte Abmessungen für ästhetische Glasflächen bei schmalsten Profilansichten ermöglichen ein Plus an Transparenz und „Luftigkeit“. Diese größtmögliche Transparenz zeigt sich z. B. bei **Elementgrößen von 5000 mm Höhe – bei endloser Länge – in die T30-1 Türen mit 1456 x 3009 mm oder T30-2 Türen mit 2858 x 3009 mm Durchgangslichte integriert werden können.** Und das ohne jede Einschränkung, sogar bei durchgehenden Oberlichtern bis zu einer Glasgröße von 3000 x 1586 mm!

Lava innovativ:

- Elementhöhen bis 5000 mm, mit Türen bis 3009 mm Flügelhöhe
- Glasgrößen von bis zu 1586 x 3000 mm, in Hoch- und Querformat, auch oberhalb von Türen
- 3-fach Isoliergläser mit U-Werten bis $U_g=0,5 \text{ W/m}^2\text{K}$
- Paneele bis 1400 x 3000 mm, in Hoch- und Querformat, mit U-Werten bis $U_p=0,3 \text{ W/m}^2\text{K}$
- Verglasung von „Außen“ auch mit Glaspaneel, Brüstungspaneele ohne „Kofferblende“, bis $U_p=0,6 \text{ W/m}^2\text{K}$
- Montage „vorgehängt“ als Fensterfassade für Treppenhausverglasungen und Lichtbänder
- Profilansichten bis 250 mm, Profilkopplungen bis 400 mm und Sockelhöhen bis 530 mm

Lava ökologisch:

Durch den Einsatz der hochwärmegedämmten Profile aus der Fenster- und Türserie Lambda 77 werden für Brand- und Rauchschutzkonstruktionen exzellente U_f -Werte von bis zu $2,0 \text{ W/m}^2\text{K}$ erzielt. **Dies ermöglicht für die Tür U_D -Werte von bis zu $1,4 \text{ W/m}^2\text{K}$.** Diese U-Werte setzen eine neue Bestmarke für Aluminium-Brand- und Rauchschutzkonstruktionen. So werden natürliche Ressourcen geschont und ein Beitrag zur Gebäudeeffizienz geleistet.

Lava Die Marke:

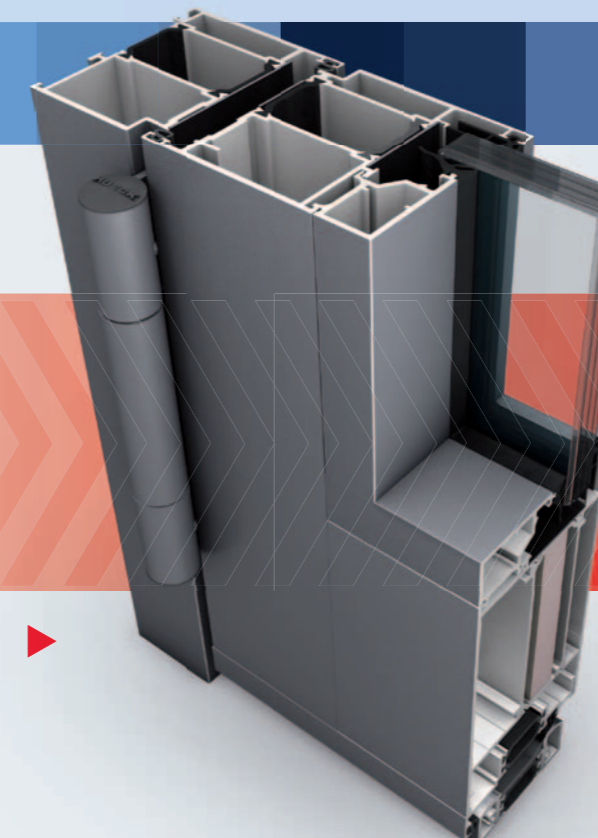
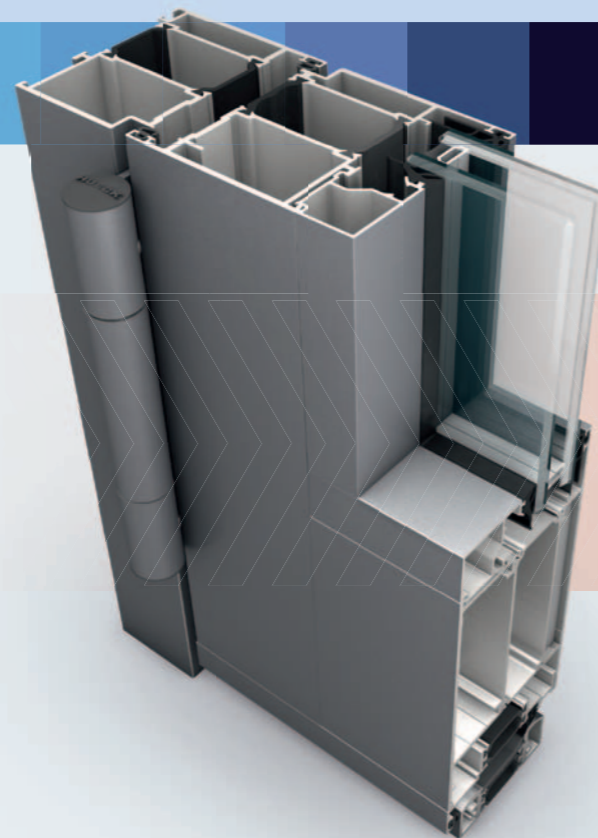
Lava wurde als Markenname in zahlreichen Ländern der Welt geschützt. Die Bezeichnungen 77 und 65 geben die Bautiefe der Konstruktion an. Die sich anschließenden 30/60/90 bezeichnen die jeweilige Feuerwiderstandszeit. Das „S“ bei Lava 77-S¹ oder 65-S² steht für Rauchschutz bzw. Smoke Protection.

Lava Innovativer Brand- und Rauchschutz aus Aluminium.

1 „abP“-Prüfzeugnis für Deutschland erteilt, für Österreich beantragt, 2 in Österreich zugelassen, für Deutschland beantragt
Es gelten die Zulassungen Z-6.20-2144 und Z-19.14-2049.

Lambda

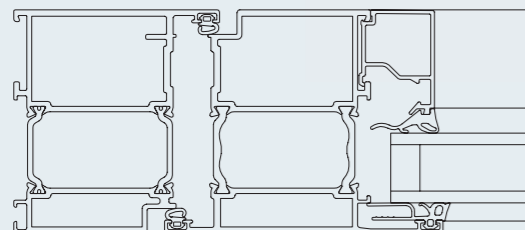
Lambda 77 L (wärmegedämmt)
Lambda 77 L (hochwärmegedämmt)



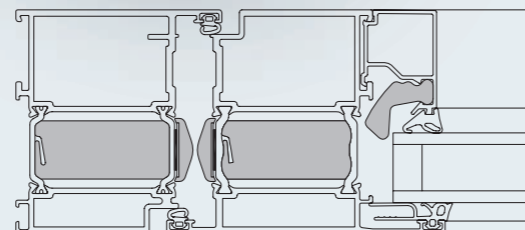
◀ Das identische Profil-System ▶

Lava

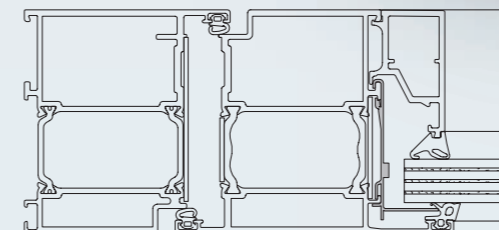
Lava 77-30 (T30 / F30)
Lava 77-S (RS)



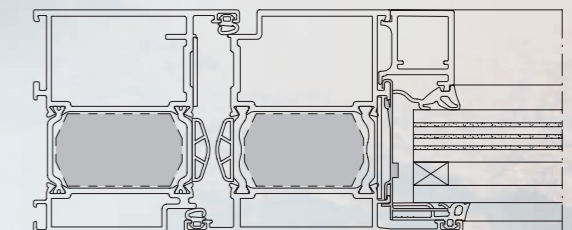
Lambda 77 L wärmegedämmt



Lambda 77 L hochwärmegedämmt



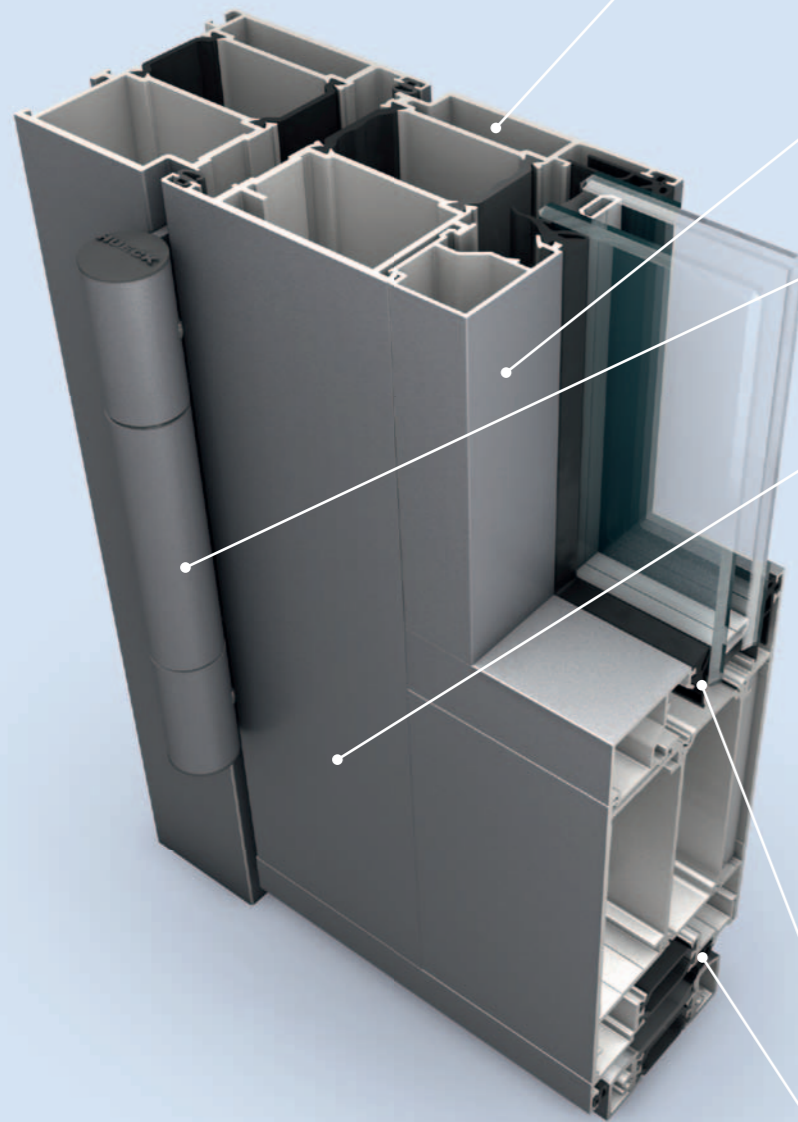
Lava 77-30 Standard-Brandschutztür



Lava 77-30 hochwärmegedämmt

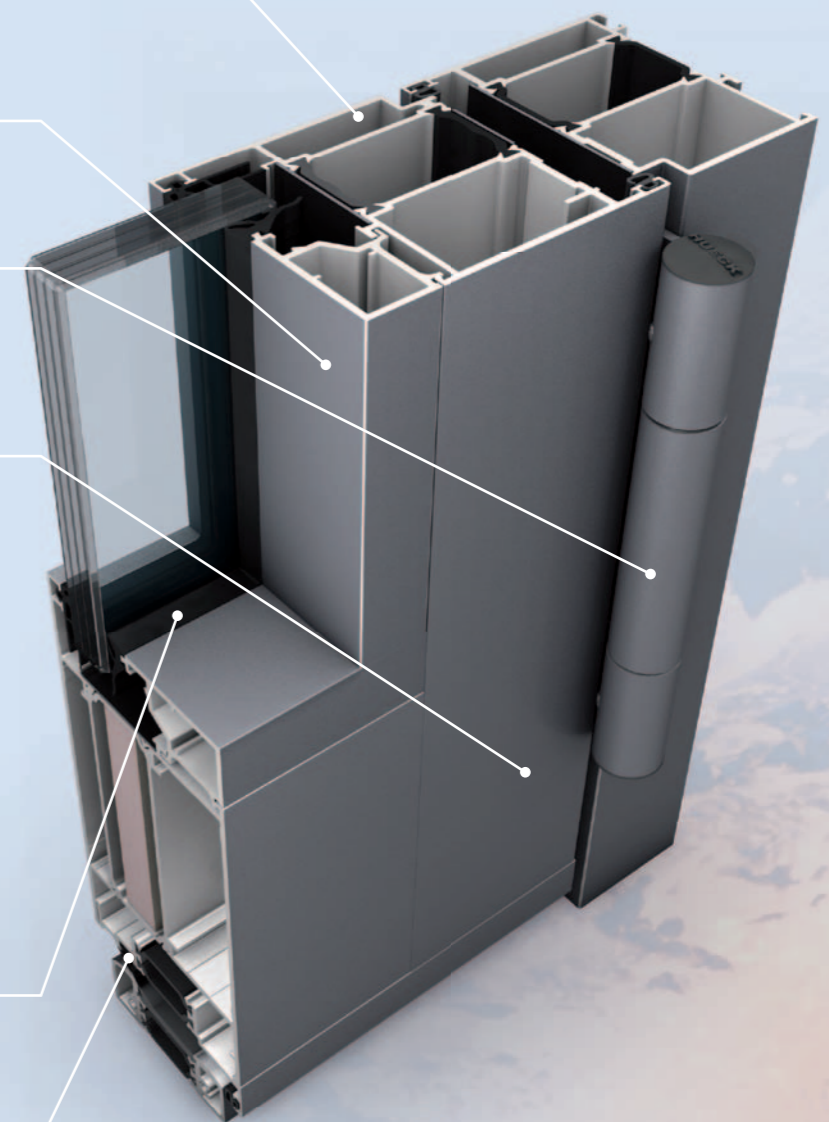
Vorteile des Systembaukastens

Lambda



... für den Wärmeschutz

Lava



... für den Brand- und Rauchschutz

Profile

- Fast alle Profile und Zusatzprofile aus dem Lambda Systembaukasten auch für Lava verwendbar
- Sehr leichte Türen, da keine Kühlstreifen im Blend- und Flügelrahmen erforderlich
- Größtmögliche Profilvervielfalt auch für den Brandschutz

Verglasungssystem

- Identisches Verglasungssystem, gleiche Dichtungen
- „normale“ Verglasung am Bau

Beschläge

- Sämtliche Beschläge wie Bänder, Schlösser, Drücker für Flucht-, Rauch- und Brandschutztüren sind identisch

Zubehör

- Das gesamte Systemzubehör, wie Eck- und Stoßverbinder, Dicht- und Formteile ist identisch. Es gibt nur wenige Zusatzartikel für Lava.

Fluchttürbeschläge

- Große Auswahl an Fluchttür-Sets nach DIN EN 179/1125, auch selbstverriegelnd, 3-Fallen-Riegel-Schlösser. Vollpanik nach EN 1125 für beide Flügel auch mit E-Öffner, für alle Serien und Anforderungen identisch.

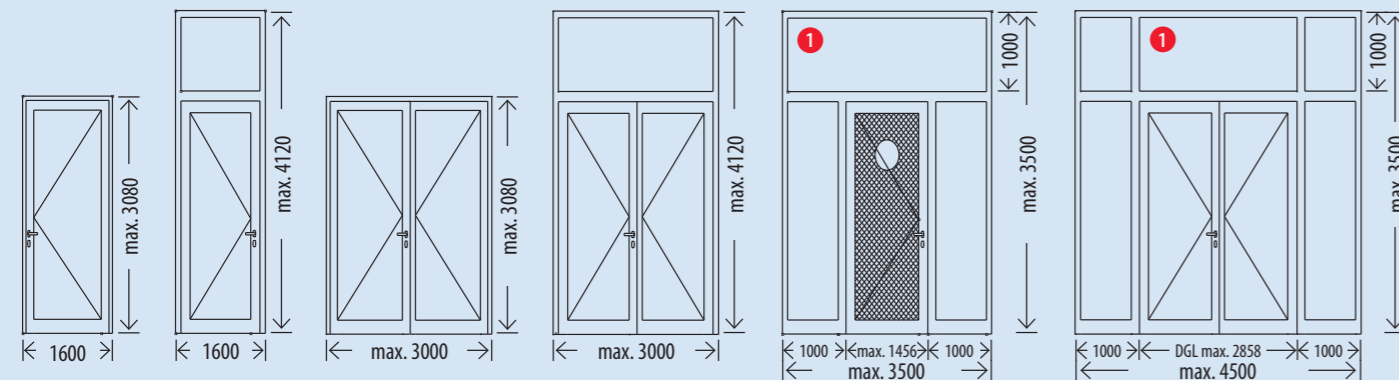
Dichtungen

- sämtliche Verglasungs- und Anschlagdichtungen sind identisch, auch für den Rauchschutz

Bodendichtungen

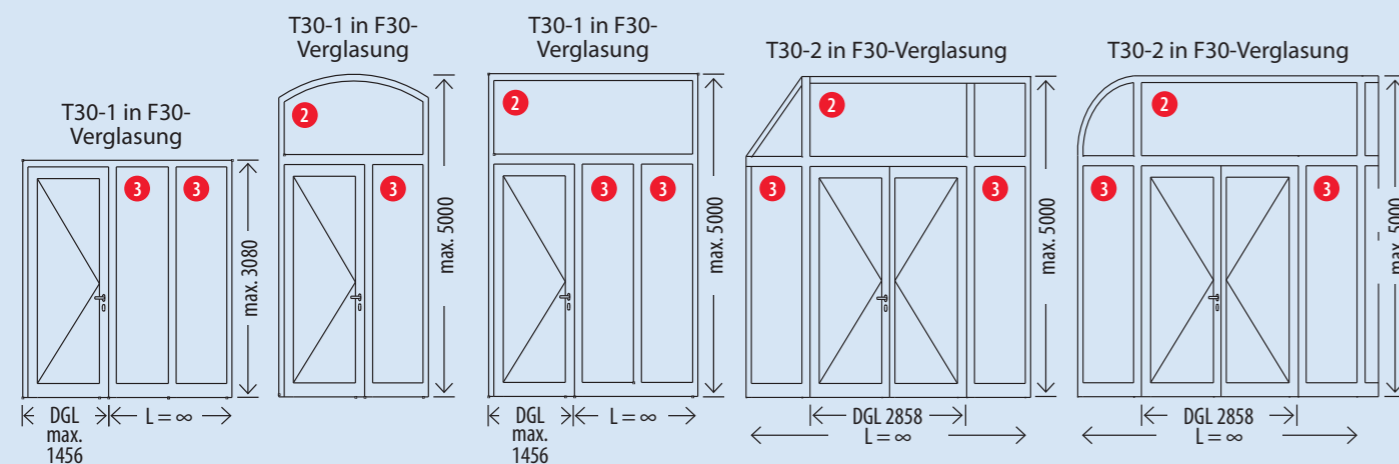
- Alle Bodendichtungen, ob Auflauf-, höhenverstellbar oder automatisch absenkbar sind identisch und für den Rauchschutz zugelassen.

Einflügelige und zweiflügelige Türen mit Seitenteil(en) und Oberlicht als „FSA“ oder T30-Tür in F30-Verglasung

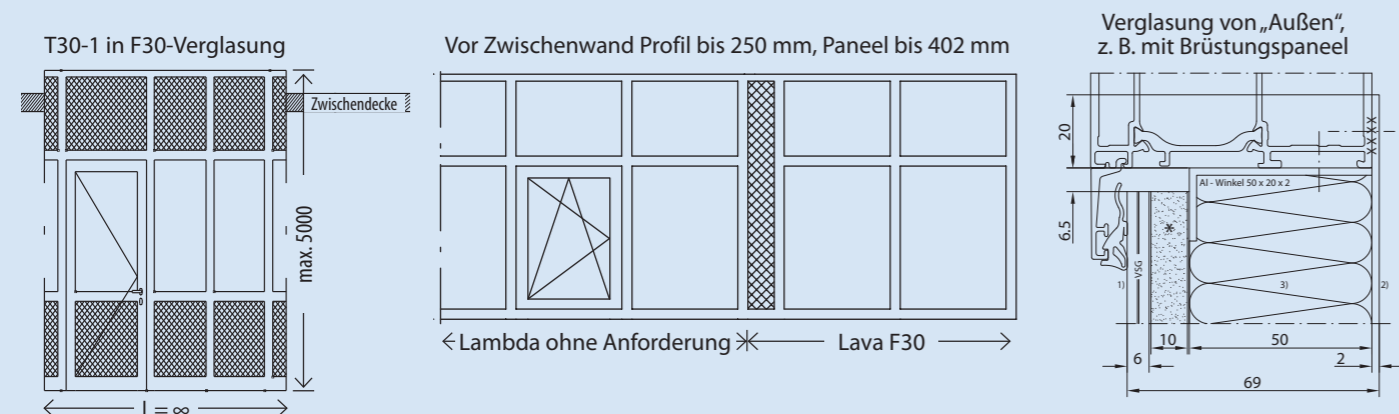


Glasmaß im Oberlicht (Querformat): über Türen 3000 mm x 957 mm in (FSA) ¹, 3000 mm x 1586 mm in (F30) ²

Glasmaß in Seitenteil(en) Hoch- oder Querformat 1400 mm x 3000 mm bzw. 1586 mm x 3000 mm in (F30) ³



Türen und/oder F30-Verglasung „vorgehängt“ als „Treppenhaus-“ oder „Fensterfassade“



Wichtig für die Planung!

- Großformatige Scheibenabmessungen
- Im Objekt können alle Türen mit der gleichen Ansichtsbreite und Bautiefe ausgeführt werden
- Alle Türen mit identischen Beschlagteilen (ausgenommen Schlösser)
- Hochwärmegeklämt mit Dreifachverglasung
- Ausschreibungstexte: www.ausschreiben.de

Systembaukästen Lambda^A und Lava^A

- gleiche Optik bei Profilen und Beschlägen
- identisches Zubehör
- einfache Herstellung und Montage
- geringer Wartungsaufwand

Große Vielfalt und Produktauswahl

- bei Profilen, Beschlägen, Schlossvarianten, Gläsern, Paneelen und Zubehör

Innovative Weiterentwicklungen und Produktergänzungen

- alle Glasfamilien von Pilkington „Pyrostop“ und Vetrotech „Contraflam“
- bis 3-fach Isoglas mit $U_g = 0,5 \text{ W/m}^2\text{K}$
- Sicherheitsgläser von P1A bis P8B nach DIN EN 356/DIN 52 280
- Sonnenschutzgläser auch mit integrierter Jalousie „PRIVACY“
- Schallschutzgläser bis 53 dB
- Glasstärken bis 59 mm möglich

Panelvarianten in Glasgröße max. 1400 x 3000 mm, Hoch- und Querformat

- „Monopanel“ nur 20,5 mm dick auch ohne Blech möglich
- „Isopanelle“ bis 60 mm dick (keine Kofferkantung erforderlich)
- wahlweise mit Mineralwolle oder „Va-Q-Vip“-Vakuumpaneel mit einem U_p von 1,7 – 0,3 $\text{W/m}^2\text{K}$
- wahlweise mit Alu- / Stahlblech oder VSG-Glas bekleidet

Verglasung von außen, auch als Brüstungspaneel

- mit Standard-Glasleisten aus dem Systembaukasten

Montage „vorgehängt“ als Fensterfassade

- für Treppenhaus-Verglasung oder Fensterbänder
- keine Stahl- / Betonstützen als Wandanschluss erforderlich, es wird in der „Dämmzone“ montiert

Elementhöhe bis 5000 mm, Flügelgrößen bis 1496 x 3009 mm

- Flügelgewichte bis 250 kg
- nur 3 Bänder erforderlich
- Einfallenschlösser bis zu einer Flügelhöhe von 2600 mm

Höchste Wärmedämmung auch bei Brandschutz

- Profile $U_f = 2,0 \text{ W/m}^2\text{K}$
- 1-flügelige Türen, z. B. U_D bis 1,4 $\text{W/m}^2\text{K}$